

**Modularne urządzenia grzewcze
Elektryczny ECO solid top, 4 strefy
grzania, instalacja pod ścianą z tylnym
kołnierzem, podstawa otwarta**

Nr pozycji _____

Nr modelu _____

Nazwa _____

Nr SIS _____

AIA # _____



588683 (MBLDGBHDAO)

Elektryczny ECO solid top, 4 strefy grzania, sterowanie z jednej strony, instalacja pod ścianą z tylnym kołnierzem na podstawie otwartej

Podstawowa charakterystyka

- 4 strefy grzewcze z niezależnym sterowaniem.
- Szybkie nagrzewanie płyty i ciągła gotowość do użycia.
- Zabezpieczenie przed przegrzaniem: czujnik temperatury wyłącza zasilanie w razie przegrzania.
- Podpory garnków są włożone do powierzchni urządzenia, znaczy że garnki można łatwo przesunąć z jednego obszaru na inny bez podnoszenia.
- Szeroka zaokrąglona strefa czyszczenia wokół płyty grzewczej.
- Łatwy dostęp od przodu do wszystkich głównych komponentów.
- Powierzchnia ECO TOP do gotowania w garnkach jest wyprodukowana ze stali o grubości 20 mm oraz specjalną powłokę zatrzymującą ciepło w środku płyty grzewczej.
- System wzajemnego połączenia THERMODUL tworzy bezszwowy blat roboczy, bez zanieczyszczeń. Również ułatwia usuwanie urządzeń w razie wymiany lub serwisu.
- Metalowe pokrętki z wbudowanym higienicznym silikonowym uchwytem dla łatwiejszej obsługi i czyszczenia. Specjalnie zaprojektowana konstrukcja układu sterowania zapobiega przedostawaniu się zabrudzeń do komponentów w środku urządzenia.
- Wspólne higieniczne połączenie płyty do gotowania i podstawy urządzenia zabezpiecza ochronę przeciw zaciekaniu wody.
- Dwa czujniki elektroniczne dla każdej strefy, jeden do sterowania temperatury, drugi do zabezpieczenia przeciw przegrzewaniu się strefy grzania.
- Sterowanie pomocą 8-mi poziomy mocy dla każdej strefy grzania.

Konstrukcja

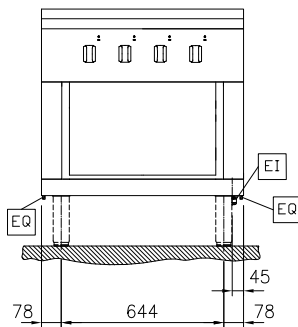
- Górna płyta urządzenia wyprodukowana tłoczeniem z jednej sztuki blachy o grubości 2 mm (stal nierdzewna 1.4301 - AISI 304).
- Konstrukcja urządzenia o płaskiej powierzchni bez obszarów ukrytych, dla zapewnienia łatwego czyszczenia wszystkich powierzchni.
- Płyta robocza urządzenia skonstruowana zgodnie z DIN 18860.2 z tzw. „nosem okapowym”, aby zapobiec ściekaniu cieczy po panelach bocznych urządzenia.
- Wewnętrzna rama urządzenia wyprodukowana ze stali nierdzewnej profilowej, aby zabezpieczyć solidną i wytrzymałą konstrukcję całego urządzenia.
- IPX5 - Certyfikacja odporności na wodę.

Utrzymywalność

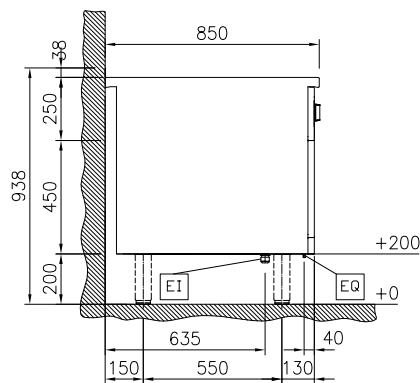
- Funkcja gotowości standby dla oszczędności energii i szybkiego przywrócenia maksymalnej mocy.

APROBATA

Przód

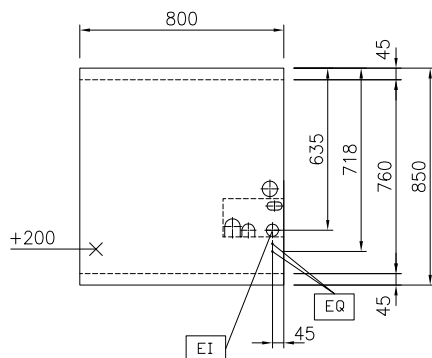


Bok



EI = Złącze elektryczne
EQ = Śruba ekwipotencjalna

Góra



Elektryczne

Napięcie zasilania:	400 V/3N ph/50/60 Hz
Maksymalna moc przyłączeniowa:	12 kW

Kluczowe informacje:

Temperatura robocza MIN:	100 °C
Temperatura robocza MAKS.:	450 °C
Wymiary zewnętrzne, szerokość:	800 mm
Wymiary zewnętrzne, głębokość:	850 mm
Wymiary zewnętrzne, wysokość:	700 mm
Wymiary komory szafki (szerokość):	580 mm
Wymiary komory szafki (wysokość):	330 mm
Wymiary komory szafki (głębokość):	740 mm
Ciężar wysyłkowy:	165 kg
Objętość wysyłkowa:	1.04 m ³
Moc przednich płyt:	3 - 3 kW
Moc tylnych płyt:	3 - 3 kW
Powierzchnia użytkowa płyty grzewczej (szerokość):	670 mm
Powierzchnia użytkowa płyty grzewczej (głębokość):	650 mm